

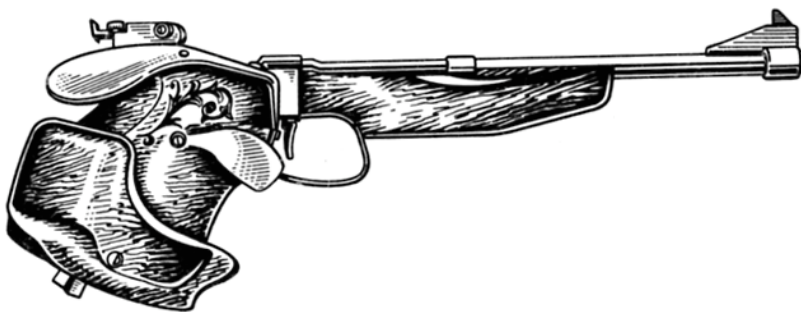
Alla Taipaluksen Heikin kokoamaa Toz-35 aineistoa.

Toz-35M ero Toz-35:sen on ainoastaan erilainen jyvänjalka ja erilainen kappale johon etutukki kiinnittyy. Liipasinkaari on 35M:ssä kulmikkaampi, mutta näkyy olevan samalla varaosanumerolla kuin vanhempikin versio. Vanhemmissakin Toz-35:ssa on runkoon meistetty Toz-35 (tietenkin Z:n -tilalla kyyrillinen kirjain) vaikka aseeseen lupa oli useimmiten merkitty Haidurov, suunnittelijansa mukaan. A. A. Jurjevin kirjassa Urheiluammunta aseeseen nimenä käytetään myös Haidurovia. Venäläiset ovat tarjonneet aseeseen markkinointinimeksi myös **Vostokia** (johonkin aikaan lähes kaikki Neuvostoliiton kilpa-aseet olivat Vostok -merkillä) myöhemmin käytettiin myös nimeä Baikal, molemmat tuotemerkit taisivat olla vientikauppaa harjoittavan **Raznoexportin** tuotemerkkejä.

Suomalaiseen aselupaan merkittynä esiintyvät Toz-35 ja Toz-35M lisäksi molemmat edellämainitut siis Vostok ja Baikal, sekä ”venäläinen” tai vain ”ven.” ym. ym. Nimikirjavyuden luulisi olevan lupahallinnon painajainen!

TOZ - 35 M käyttöohjeita ja vihjeitä

TOZ - 35 M vapaapistooli on suunniteltu ja valmistettu lajin kilpailuaseeksi huipputasolla. Toz - 35 vapaapistoolilla on ammuttu useita maailman- ja olympiaennätyksiä sekä useiden maiden kansallisia ennätyksiä.



Ennen aseeseen käyttöä Sinun on hyvä tutustua seuraaviin ohjeisiin.

Perustietoja aseesta:

Kaliiperi	22LR
Paino	1,1 - 1,4 kg
Piipun pituus	300 mm
Tähtäinväli	375 mm
Liipaisuvastus säädettävissä (n. 10-75 g)	0,1 - 0,75 N
Laukaisuliike säädettävissä	
Tähtäimen napsaus siirtää osumaa sekä korkeus- että sivusuunnassa	0,2-1 mm 1 cm (50 m)

Osuma siirtyy oikealle käännettäessä sivusäätöä ylhäältä katsoen eteenpäin.

Osuma siirtyy ylöspäin kääntäessäsi korkeussäätöä suuntaan B ja alaspäin suuntaan H

VAROITUS!

Säilytä ase aina lataamattomana, iskuri ja snellari virittämättöminä.

Aseen ollessa ladattuna tähtää sillä ainoastaan tauluun.

Kun ase(en snellari) on vireessä, käsittele asetta rauhallisin liikkein välttäen aseeseen kohdistuvia työtöisyyttä ja iskuja.

Aseen rakenne ja toiminta.

Aseen lukko on Martini -tyyppinen ja se pyörähtää piippulinjan yläpuolella olevan laakeritapin varassa. Lukossa on reikä puhdistuspuikolle ja aseenn piippu pitää puhdistaa aina takakautta, se voidaan tehdä, kun lukko on avoinna, myös kahvassa on reikä tätä varten. Lukko sulkeutuu, kun viritysvipu vedetään takimmaiseen asentonsa.

Piippu on kiinnitetty lukkokehukseen kierteellä ja tapilla. Ainoastaan aseennepä saa irrottaa piipun! Iskukoneisto viritetty, kun latausvipu, joka sijaitsee kahvan alaosassa, työnnetään täysin eteen. Iskukoneisto, on sijoitettu aseenn lukkoon, laukaistaan snellarin vallyksellä. Snellari viritetään painamalla aseenn vasemmassa sivussa olevaa viritysvipua alaspäin. Snellarikoneisto on asennettu omaan runkoonsa Jyvä ja hahlo ovat vaihdettavissa. Vaihdettaessa hahlolevy on huomioitava sen paikka sivusuunnassa. Hahlolevy on kiinnitettävä aina niin, että tähtäimen sivusäätöön jää tarpeellinen säätövara! (Yhden mm siirto siirtää osunaa n. 135 mm.)

Liipaisimen etäisyyttä voit säätää, kun ruuvi (39) on löysällä, huomaa, jos kierrät liipaisinta, kun mainittu ruuvi (39) on löysällä, liipaisimen liikesuunta muuttuu! Kannattaa muistaa, että tarkoituksen mukaisiin liikesuunta liipaisimelle on useimmiten suoraan taaksepäin. Liipaisimen asentoa voit muuttaa, kun sen kiinnitysruuvi (41) on löysällä. Liipaisun joskus alkaessa tuntua epämääräiseltä, tarkasta ensin liipaisimen liikesuunta!

Patruuna työnnetään sormella patruunapesään.

Ammu aseennasi ainoastaan .22 long rifle patruunoita. Ulostyöntäjä poistaa hylsyn patruunapesästä, kun avaat lukon.

Liipalsuvastusta säädetään liipaisinkaareen etupuolelta olevasta ruuvista (36) ja liipaisun liikepituutta liipaisimen takana olevasta ruuvista (37). Tämä ruuvi 37 pyörii helposti itseksensä joten säädön jälkeen kannattaa sipaista ruuvin juureen pienesti kynsilakkaa.

Aseella voit kylmäharjoitella laukomalla snellaria. Älä koskaan viritä iskukoneistoa kylmäharjoittelussa!

Ase voidaan purkaa seuraavasti:

Ennen pistoolin purkamista varmista, että se on lataamaton!

Irrota kämmensyrjän tuki ja kahvapuolikkaat avaten niiden kiinnitysruuvit. Työnnä lukon akselitappi pois poistinpuikolla. Työnnä viritysvipua hieman eteenpäin painaen samalla sormella lukon etuosasta. Tartu nyt lukon takaosaan ja nosta se pois lukkokehuksesta. Lukon voit irrottaa aseesta, vaikka sen kahva on paikallaan.

Tarkistaaksesi tai huoltaaksesi snellaria, irrota etutukin kiinnitysruuvi ja vedä etutukista alaspäin ja irrota se snellarin rungosta vetämällä ne erilleen. Aseen kahvan tulee olla poistettuna, jotta snellarin runko pääsee kääntymään.

Lukko asennetaan paikoilleen seuraavasti:

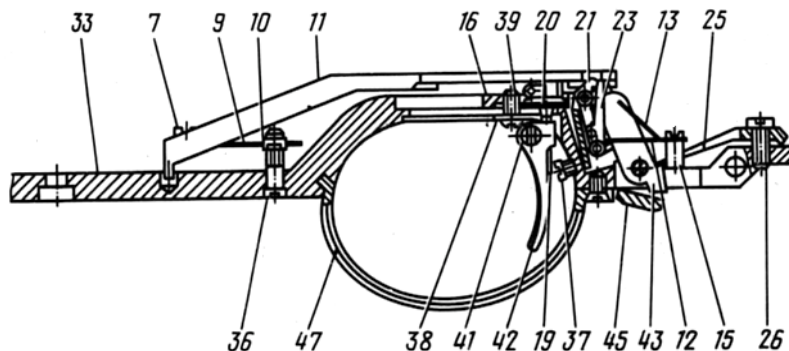
Vedä viritysvipu taka-asentoon niin, että sen salpa napsahtaa kiinni. Laita lukko paikoilleen lukkokehukseen painaen kevyesti sen etuosasta alaspäin. Paina nyt lukon takaosaa, työntäen samalla viritysvipua eteenpäin, kunnes akselitapin reiät lukossa ja lukkokehuksessa ovat kohdakkain. Vedä viritysvipu taka-asentoonsa ja työnnä akselitappi paikalleen. Tarkasta kokoamisen jälkeen aseiden moitteeton toiminta.

Tarpeeton purkamisen ja kokoaminen, samoin kuin huolimaton käsittely, lyhentävät aseiden käyttöikä!

Aseiden toiminta ja sen ikä riippuvat aseiden käsittelyn huolellisuudesta ja taitavuudesta. Pidä aseesi puhtaana ja säädöt paikoillaan. Öljyä aseiden metalliosat ohuesti puhdistuksen jälkeen, pyyhkimällä aseiden ulkopinnat hieman öljyisellä pyyhkeellä.

Piippu on helpoin öljytä öljyisellä puhdistustulpalla tai lapulla.

Älä koskaan puhdistaa piippua etukautta!



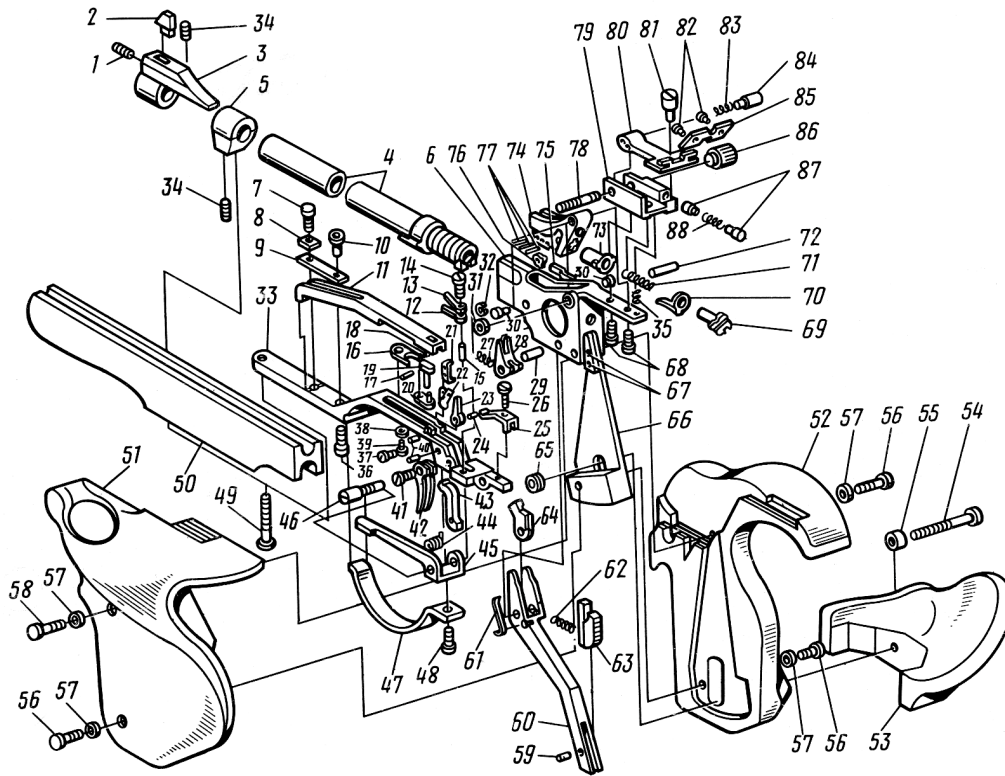
kuva 3 Snellari

33 - snellarin runko; 7- ruuvi; 9 - laukaisuvivun jousi; 11 - laukaisuvipu; 16 - liipaisimen luisti; 39 - luistin ruuvi (liipaisimen etäisyyden ja liikesuunnan säätö); 20 - liipaisimen istukka; 21 - salpa; 23 - hakanen; 13 - hakasen rajoitin; 25 - iskijän jousi; 26 - iskijän ruuvi; 15 - holkki; 12 - haka sen jousi; 43 - iskijä; 45 snellarin viritysvipu; 37 - liipaisimen liikepituuden säätöruuvi; 19 - nostovipu; 42 - liipaisin; 41 -liipaisimen lukitusruuvi (asennon ja aseman säätö); 38 - aluslevy; 47 -liipaisinkaari; 36 - liipaisuvastuksen säätöruuvi;

Huom! kuvaan ei ole numeroitu keinuvipua, joka on salvan (21) kanssa samalla akselilla ja jonka välityksellä liikepituuden säätöruuvi (37) säätää laukaisuvivun (11) ja hakasen (23) ristikkäisyyttä.

Snellarin toiminta:

Puristettaessa liipaisinta (42), joka kiinnittyy nostovivun (19) liipaisintappiin, tämä nostovipu nostaa sen yläpuolella olevaa laukaisuvipua (11), jonka takaosassa olevan aukon kyljessä oleva tappio joka vireessä pitää iskijän salpaa (21), vapauttaa tämän jolloin iskijä (43) iskee lukon laukaisuvipuun (osa 76), mikä kääntää viretukea niin, että iskuri vapautuu ja sytyttää patruunan.



Osaluettelo:

kuva n.	osa n	osa	
1	TOZ-35	001.011	Ruuvi
2	TOZ-35	001.015	Jyvä
3	TOZ-35M	001.015	Jyvän jalka
4	TOZ-35M	001.012	Piippu
5	TOZ-35M	001.017	Kiinnitin
6	TOZ-35	001.013	• Lukkokehys
7	B. M3-6g x 5,56,05		Ruuvi
8	TOZ-35	002.028	Aluslevy
9	TOZ-35	002.027	Levy jousi
10	TOZ-35	002.002	Mutteri
11	TOZ-35	002.026	Laukaisuvipu
12	TOZ-35	002.007	Hakasen jousi
13	TOZ-35	002.008	Hakasen rajoitin
14	A.M2-6g110.5605		Ruuvi
15	TOZ-35	002.009	Holkki
16	TOZ-35	002.003	liipaisimen luisti
17	TOZ-35	002.033	Puikko (liipaisimen akseli)
18	TOZ-35	002.032	Liipaisimen jousi
19	TOZ-35	002.029	Nostovipu (liipaisimen runko)
20	TOZ-35	002.031	liipaisimen istukka
21	TOZ-35	002.004	Iskijän saipa
22	TOZ-35	002.005	Säätövipu
23	TOZ-35	002.034	Hakanen
24	TOZ-35	002.035	Tappi
25	TOZ-35	002.015	Iskijan jousi
26	B.M3-6g x 8.56.05		Ruuvi
27	TOZ-35	001.003	Heittäjän jousi

28	TOZ-35	001.001	Heittäjä
29	TOZ-35	000.001	Tappi
30	TOZ-35	001.002	Heittäjlln tappi
31	TOZ-35	000.002	Lukon akselin istukka
32	TOZ-35	000.003	Lukitusjousi
33	TOZ-35	002.001	Snellarin runko
34	TOZ-35M	001.018	Ruuvi
35	TOZ-35	000.049	Ruuvi
36	TOZ-35	002.022	Liipaisuvastuksen säätöruuvi
37	TOZ-35	002.017	Ruuvi
38	TOZ-35	002.012	Aluslevy
39	TOZ-35	002.023	Ruuvi
40	TOZ-35	002.019	Tappi
41	A1 M2·6gx7.56.0S		Liipaislmen ruuvi
42	TOZ-35	002.018	Lilpaisin
43	TOZ-35	002.006	Iskijä
44	TOZ-35	002.016	Viritysvivun jousi
45	TOZ-35	002.014	Viritysvipu
46	TOZ-35	002.021	Viritysvivun akseli
47	TOZ-35	002.013	Lilpaisinkaari
48	TOZ-35	002.023	Ruuvi
49	TOZ-35	000.015	Etutukin ruuvi
50	TOZ-35	000.009	Etutukki
51	TOZ-35	000.012	• Vasen kahvanpuolikas
52	TOZ-35	000.011	• Oikea kahvanpuolikas
53	TOZ-35	000.013	• Kämmensyrjän tuki
54	TOZ-35	000.007	Kämmensyrjän tuen ruuvi
55	5	Aluslevy	
56	TOZ-35	000.005	Kahvan ruuvi
57	3	Aluslevy	
58	TOZ-35	000.006	Kahvan ruuvi
59	TOZ-35	000.048	Tappi
60	TOZ-35	000.045	Latausvipu
61	TOZ-35	000.016	Jousi
62	TOZ-35	000.047	Jousi
63	TOZ-35	000.046	Viritysvivun salpa
64	TOZ-35	000.017	Tuki/evy
65	TOZ-35	000.008	Mutteri
66	TOZ-35	001.014	• Kahvan kara
67	3 x 12.03.15.05		Niitti
68	TOZ-35	000.014	Ruuvi
69	TOZ-35	000.023	Iskujousen kara
70	TOZ-35	000.024	Viretuen jousi
71	TOZ-35	000.022	Iskujousi
72	TOZ-35	000.004	Lukon akselitappi
73	TOZ-35	000.021	Iskun
74	TOZ-35	000.019	Lukko
75	TOZ-35	000.040	Viretuki, täydellinen
76	TOZ-35	000.026	Laukaisuvipu

77	TOZ-35	000.027	Tappi
78	TOZ-35	000.031	Takatähtäimen tappi
79	TOZ-35	000.028	Takatähtäimen runko
80	TOZ-35	000.029	Takatähtäimen tanko
81	TOZ-35	000.034	Korkeussäätöruuvi
82	TOZ-35	000.043	Hahlolevyn ruuvi
83	TOZ-35	000.444	Jousi
84	TOZ-35	000.032	Ohjaustappi
85	TOZ-35	000.037	Hahlolevy
86	TOZ-35	000.033	Sivusäätönuppi
87	TOZ-35	000.035	Rytmitappi
88	TOZ-35	000.036	Jousi